

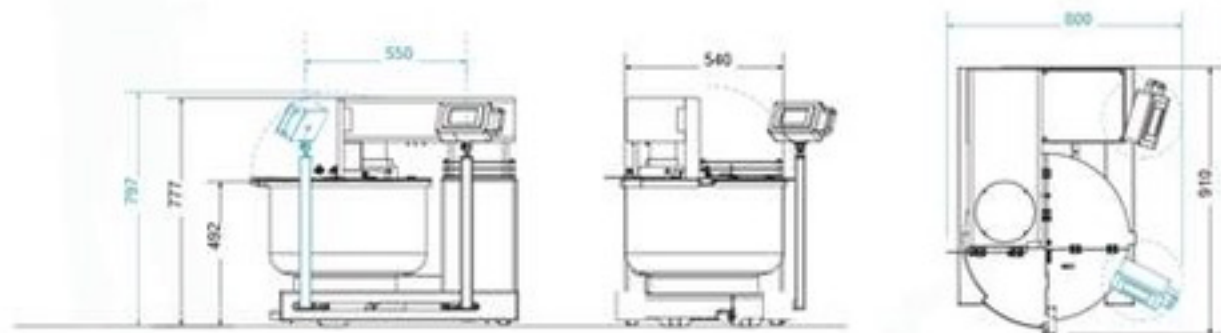
ETM 35 D CE

Impastatrice

Vasca Fissa

<Tecnologia>DOPPIO

VARIATORE



Dotazioni Opzionali Accessorie

Rivestimento Inox	-
Copertura in alluminio	-
Rete anti-intrusione	-
Foro scolo vasca	-

Utensili disponibili

Spatola	-
Utensile a «8»	-
Piantone tondo	-
Reschiatore vasca	-

Scheda Dati Prodotto

WAICO
GROUP