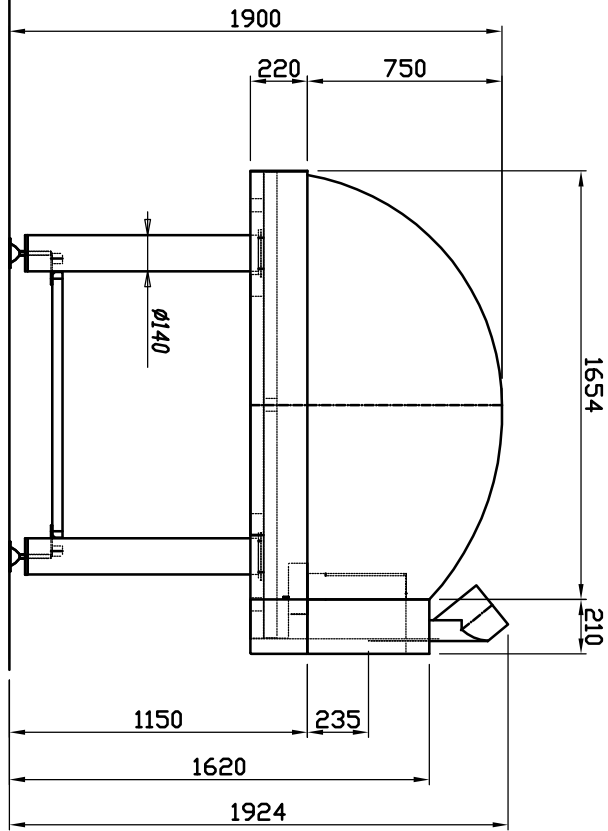


SEZIONE IN PIANTA INTERNO FORNO



MATERIALE:		T.T.	
RPM Pavese S.p.A. Via Pavesi in Piano 1107W, 41043 CORILA DI FERRONIC (MO) e-mail: rpm@pavese.it		SCALA	
DISEGNO:		1:20	
FORNO ROTANTE JOY 1107W		DATA:	
N° DISEGNO:		05-2014	
SCHEMA-JOY-1107W		VISTO:	
		DATA:	