



|                            |    |
|----------------------------|----|
| Affettatrici a gravità     | I  |
| Gravity feed slicers       | GB |
| Trancheurs a gravité       | F  |
| Schräg Aufschnittmaschinen | D  |
| Cortadoras inclinadas      | E  |
| ЛОМТЕРЕЗКА гравитационная  | R  |

# 250GSA - 275GSA - 300GSA SIMPLE LINE



June 2017 - Rev.00

**NOAW s.r.l.**

Via Colombera, 27 - 21048 SOLBIATE ARNO (VA)

Tel. 0331/219.723 - Fax 0331/216.197 - P. IVA 00616220125 • E-mail: noaw@noaw.it - www.noaw.it - www.noawsrl.com



# 250GSA - 275GSA - 300GSA

Semplice ma robusta e funzionale.

Simple Line Noaw garantisce una ottima performance ad un prezzo speciale.

Disponibile nei diametri lama 250, 275 e 330 mm. Completamente in alluminio. I diametri 275mm. e 300mm. sono adatti a esercizi commerciali con l'esigenza di sfruttare piccoli spazi.

## GB

Simple but robust and functional.

The new Simple line Noaw provides excellent performance at a very special price.

Available in blade diameters 250, 275 and 300 mm. Entirely in aluminum. The diameters 275mm. and 300mm. are suitable small shops with the need to take advantage of small spaces.

## F

Simple mais robuste et fonctionnelle.

La nouvelle gamme SIMPLE de Noaw offre d'excellentes performances à un prix très spécial.

Disponibile dans les diamètres de lame 250, 275 et 300 mm. Entièrement en aluminium. Les modèles diam. 275mm. et 300mm. sont indiqués pour les petits magasins qui ont la nécessité d'utiliser des petits espaces.

## D

Einfach, aber robust und funktional.

Simple Linie NOAW sorgt für eine hervorragende Leistung zu einem günstigen Preis.

In Schaufeldurchmessern 250, 275 und 300 mm. Vollständig aus Aluminium. 275mm und 300 mm. Durchmesser eignen Sie sich für kommerzielle Geschäfte mit der Notwendigkeit, kleine Räume zu nutzen.

## E

SSencillo pero robusto y funcional.

La línea simple NOAW garantiza un excelente rendimiento a un precio muy especial.

Disponibile en diámetros de hoja 250, 275 y 300 mm. Íntegramente en aluminio. Las diámetros 275mm y 300 mm son adecuados para tiendas comerciales con la necesidad de explotar los espacios pequeños.

## • Dimensioni • Sizes • Dimensões • Abmessung • Dimensiones • Размеры

|   | 250<br>STD | 275<br>STD | 300<br>STD |
|---|------------|------------|------------|
| A | 450        | 450        | 450        |
| B | 500        | 500        | 500        |
| C | 615        | 615        | 615        |
| D | 320        | 320        | 320        |
| E | 530        | 530        | 530        |
| F | 390        | 400        | 410        |
| G | 510        | 510        | 510        |
| H | 245        | 245        | 245        |
| I | 260        | 260        | 260        |

**A** Distanza piedini

Feet distance

Distance pieds

Fußabstand

Distancia pies

Расстояние между ножками

**B** Ingombro di taglio

Footprint cut

Distance coupe

Schneideentfernung

Distancia de corte

Размер режущей части

**C** Ingombro massimo inizio/fine corsa

Max. distance beginning/end movement

Max. distance début/fin mouvement

Max. Distanz zwischen An- und Endlauf

Distancia máxima inicio/fin recorrido carro

Макс. размер начало/окончание пробега

**D** Distanza piedini

Feet distance

Distance pieds

Fußabstand

Distancia pies

Расстояние между ножками

**E** Ingombro massimo in larghezza

Max. width distance

Max. distance en largeur

Totale Breite

Distancia máxima largo

Макс. размер по ширине

**F** Altezza

Height

Hauteur

Höhe

Altura

Высота

**G** Ingombro massimo in altezza

Max. height distance

Max. distance en hauteur

Totale Höhe

Distancia máxima en altura

Макс. размер по высоте

**H** Lunghezza piatto

Table length

Longueur plateau

Plattenlänge

Longitud plato

Длина тарелки

**I** Larghezza piatto

Table width

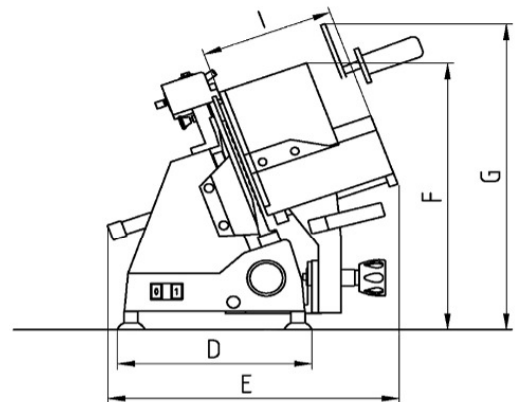
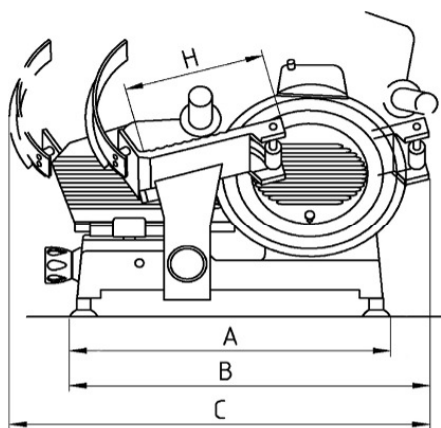
Largueur plateau

Plattenbreite

Largueza/Ancho

Ширина тарелки

|   | 250<br>CE | 275<br>CE | 300<br>CE |
|---|-----------|-----------|-----------|
| A | 450       | 450       | 450       |
| B | 500       | 500       | 500       |
| C | 640       | 640       | 640       |
| D | 320       | 320       | 320       |
| E | 530       | 530       | 530       |
| F | 390       | 400       | 410       |
| G | 510       | 510       | 510       |
| H | 245       | 245       | 245       |
| I | 260       | 260       | 260       |



| Modello<br>Model<br>Modèle<br>Modell<br>Modelo<br>Модель | Lama<br>Blade<br>Lame<br>Messer<br>lama<br>Лезвие | Giri lama/1'<br>Blade turns/1'<br>Tours lame<br>Messer Drehung<br>lame<br>Giros lama<br>Оборот лезвия/1' | Motore V.220/monofase<br>Motor V.220 single phase<br>Moteur V.220/monophasé<br>Motor V.220/einphasig<br>Motor V.220/monofase<br>Монофазный мотор v.220 | Motore V.220/380 - 400 trifase<br>Motor V. 220/380 - 400 three-phase<br>Moteur V.220/380-400 triphasé<br>Motor V.220/380-400 dreiphasig<br>Motor V.220/380-400 trifase<br>Трёхфазный мотор v. 220/380-400 | Corsa carrello<br>Carriage movement<br>Course chariot<br>Schlitten Lauf<br>Recorrido carro<br>Пробег тележки | Regolatore taglio<br>Thickness adjuster<br>Régulation coupe<br>Schnittstärkerregler<br>Regulador corte<br>Регулятор резки | Capacità di taglio<br>Cut's capacity<br>Capacité de coupe<br>Schneidefähigkeit<br>Capacidad corte<br>Мощность резки | Peso netto<br>Net weight<br>Poids net<br>Nettogewicht<br>Peso neto<br>Вес |
|--|---|--|--|---|--|---|---|---|
| 250GSA   | Ø mm 250  | n° 310   | kW 0.154   | kW 0.180  | mm 280   | mm 14   | Ø mm 185<br>□ mm 170x230  | kg 17   |
| 275GSA   | Ø mm 275  | n° 310   | kW 0.176   | kW 0.270  | mm 280   | mm 14   | Ø mm 200<br>□ mm 180x 240   | kg 17,5   |
| 300GSA   | Ø mm 300  | n° 310   | kW 0.187   | kW 0.270  | mm 280   | mm 14   | Ø mm 215<br>□ mm 195x245  | kg 18   |

NOAW s.r.l.

Via Colombera, 27 - 21048 SOLBIATE ARNO (VA)

Tel. 0331/219.723 - Fax 0331/216.197 - P. IVA 00616220125 • E-mail: noaw@noaw.it - www.noaw.it - www.noaw srl.com