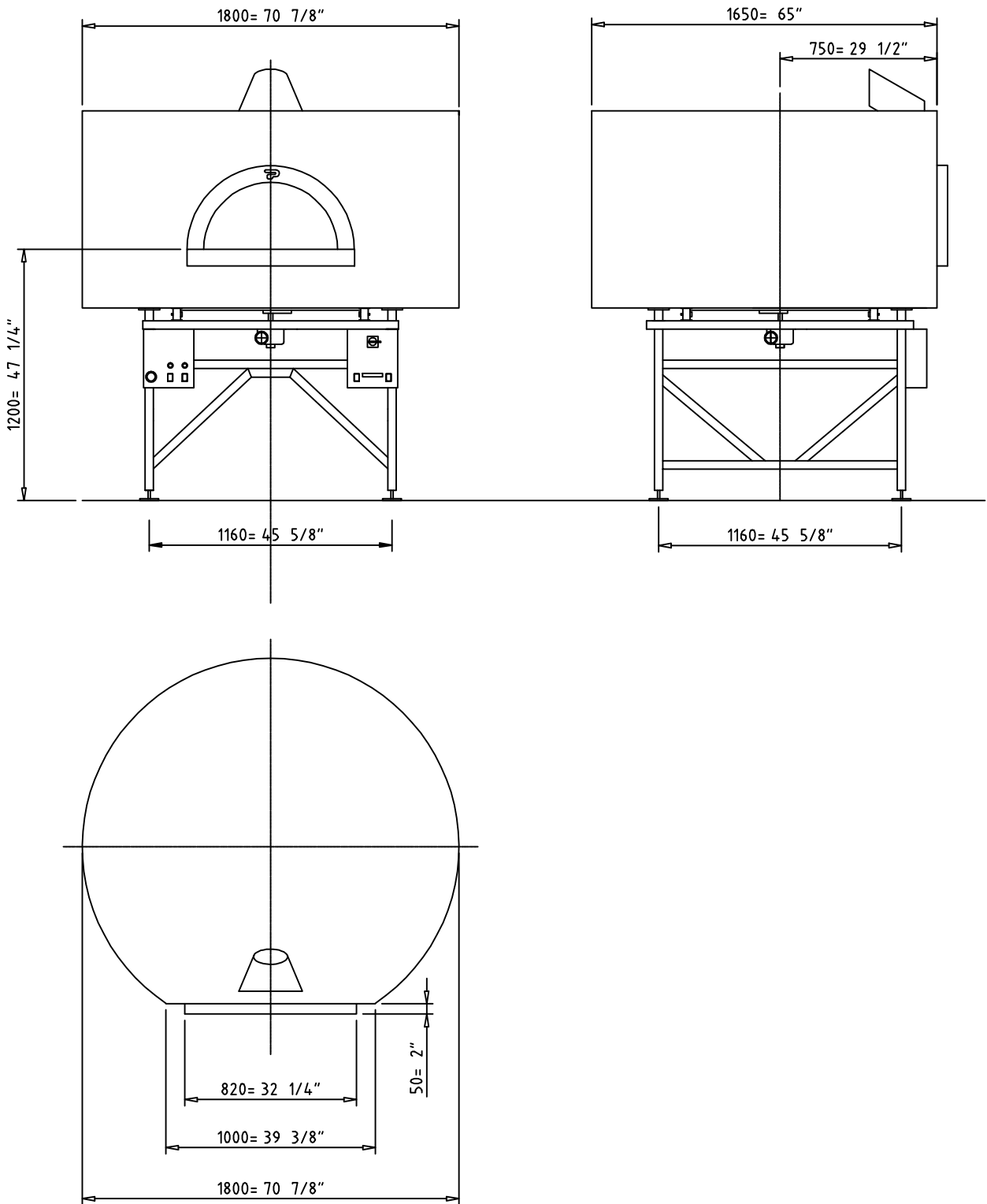
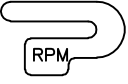


disegno eseguito al c.a.d.



FILE : 4357-GIUGNO-2013-2/SCHEMI-QUOTATI-MM-INCH/...

MATERIALE:	T.T.	SCALA DISEGNO: 1:25	Foglio/sheet:	Fogli/sheets:
 Pavesi S.r.L. Via Radici in Piano N.120/C, 41043 CORLO di FORMIGINE (Mo) e-mail: info@pavesiforni.it	OGGETTO: FORNO TWISTER A GAS	DIS: S.L.	DATA:	VISTO:
				DATA:
		N° DISEGNO:		