



Affettatrici a volante	I
Flywheel slicers	GB
Trancheurs à volant	F
Manuelle Schwungrad - Aufschnittmaschinen	D
Cortadoras "a volante"	E
ЛОМТЕРЕЗКИ С КОЛЕСОМ	R

300K



October 2019 - Rev.01

NOAW s.r.l.

Via Colombera, 27 - 21048 SOLBIATE ARNO (VA)

Tel. 0331/219.723 - Fax 0331/216.197 - P. IVA 00616220125 • E-mail: noaw@noaw.it - www.noaw.it - www.noawsrl.com



300K

I Costruita completamente in alluminio ed acciaio inox, è una affettatrice compatta, funzionale, dalla linea elegante e estremamente semplice da pulire.

Realizzata per il taglio di tutti i salumi ed in particolare per quello dei prosciutti crudi. Punto di forza di questa macchina è l'estrema facilità nella pulizia, avendo ampi spazi tra la lama e la testa, cosa che non si trova in altre macchine della sua stessa categoria. Dotata di una lama in 100Cr6, materiale molto più resistente alla corrosione e alla ruggine, è costruita tutta con particolari in alluminio o in acciaio inox. Compatta ed elegante, non è solo un bel complemento d'arredo, ma una macchina funzionale, capace di un ottimo taglio senza scarti e sfridi.

E' disponibile in colore rosso di serie. Su richiesta in colori diversi a scelta.

GB

Built completely in aluminum and stainless steel, is a compact slicer, but functional, elegant and extremely easy to clean. Made to cut all kind of cold cuts and particularly for "prosciutto". Point of strength of this machine is that can be easily cleaned, having large spaces between the blade and the head, thing that is not easy to find in other machines of the same category. The machine has a special blade in 100Cr6; this material is more resistant to the corrosion and rust. All the parts of the machine are in aluminum and in stainless steel. Compact and elegant, is not only a beautiful complement of furnish, is a functional machine, able of good cutting without discards and scraps.

It is available in red colour as standard. On demand it can be supplied in several colours at choice.

F

Construit entièrement en aluminium et en acier inox, cette machine est un trancheur fonctionnel, avec une ligne élégante et très facile à nettoyer. Trancheur réalisé pour la coupe de tous les types de charcuterie et particulièrement pour la coupe du PROSCIUTTO'.

Le point de force de cette machine est la facilité des opérations de nettoyage, ayant beaucoup d'espace entre la lame et la tête, qui ne se trouve pas sur d'autres machines de sa catégorie. Il a à un couteau en matériel 100Cr6, qui est beaucoup plus résistant à la corrosion et à la rouille. Ce trancheur est construit entièrement avec finissages en aluminium et acier inox. Compact et élégant, ce trancheur n'est pas seulement un beau meuble, mais une machine fonctionnelle, capable d'une bonne coupe sans déchets.

Il est disponible en couleur rouge de série. Sur demande en couleurs différentes au choix.

D

Ist komplett aus Aluminium-Guss und Chromstahl gebaut, sehr kompakt und funktionell, elegant im Aufbau und extrem leicht zu reinigen. Sie wurde zum Schneiden von Wurstwaren jeder Art und besonders von rohem Schinken konzipiert. Besonderer Plus der Volano 300: die extreme Leichtigkeit in der Reinigung. Zwischen dem Kopf der Maschine und dem Messer ist sehr viel Platz geschaffen worden um alle Teile so bequem zu erreichen wie dies bei keinem Mitbewerber-Produkt der Fall ist. Ausgerüstet mit einem Messer aus 100Cr6, ein extrem resistentem, korrosionsfestem Material. Alle weiteren Einzelteile aus Aluminium und Chromstahl.

Sehr kompakte und elegante Bauweise. Extrem präzise Schneidefähigkeit. Hinterlässt keine zerfetzten Resten.

E

Realizada completamente en aluminio y acero inoxidable, es una cortadora compacta, funcional, desde la línea elegante y de la limpieza muy simple. Diseñada para el corte de todos los tipos de fimbresy en particular de "prosciutto crudo". Punto de fuerza de esta cortadora es la facilidad en la limpieza, con sus amplios espacios entre la cuchilla y la cabeza, cosa que no se encuentra en otras máquinas de su misma categoría. Dotada de una cuchilla en 100Cr6, material más resistente a la corrosión y al órn, realizada con particulares de aluminio y acero inoxidable. Compacta y elegante, no es solo un bonito complemento de decoración es una máquina funcional, capaz de un óptimo corte sin descartes.

R

Произведена полностью из алюминия и нержавеющей стали, это компактная и практичная ломтерезка, элегантной линии ,крайне простая для очистки.

Компактная и элегантная, не только является красивым дополнением обстановки, но практичной машиной, способной на превосходную резку без брака и отходов.

• Dimensioni

• Sizes

•Diménsions

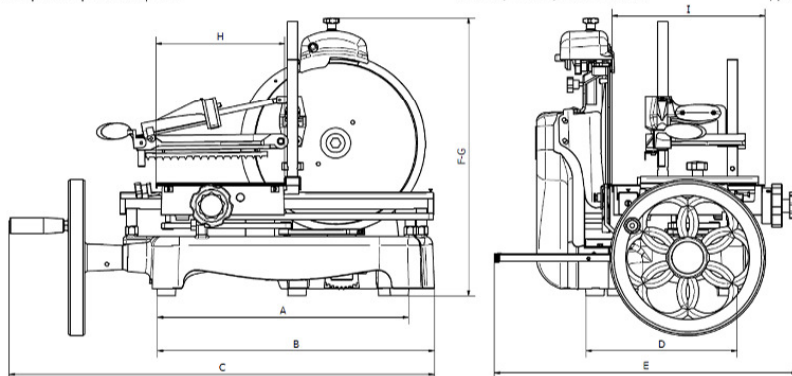
•Abmessung

•Dimensiones

• Размеры

300K	
A	470
B	530
C	790
D	280
E	570
F	520
G	680
H	240
I	295

- A** Distanza piedini
Feet distance
Distance pieds
Fußabstand
Distancia pies
расстояние между ножек
- B** Ingombro di taglio
Footprint cut
Distance coupe
Schneideentfernung
Distancia de corte
размер режущей части
- C** Ingombro massimo inizio/fine corsa
Max. distance beginning/end movement
Max. distance début/fin mouvement
Max. Distanz zwischen An- und Endlauf
Distancia máxima inicio/fin recorrido carro
макс. размер начало/окончание пробега
- D** Distanza piedini
Feet distance
Distance pieds
Fußabstand
Distancia pies
расстояние между ножек
- E** Ingombro massimo in larghezza
Max. width distance
Max. distance en largeur
Totale Breite
Distancia máxima largo
макс.размер по ширине
- F** Altezza
Height
Hauteur
Höhe
Altura
высота
- G** Ingombro massimo in altezza
Max. height distance
Max. distance en hauteur
Totale Höhe
Distancia máxima en altura
макс. размер по высоте
- H** Lunghezza piatto
Table length
Longueur plateau
Plattenlänge
Longitud plato
длина тарелки
- I** Larghezza piatto
Table width
Largeur plateau
Plattenbreite
Largueza/Ancho
ширина тарелки



Modello	Lama	Corsa carrello	Regolatore taglio	Capacità di taglio	Peso netto
Model	Blade	Carriage movement	Thickness adjuster	Cut's capacity	Net weight
Modèle	Lame	Course chariot	Régulation coupe	Capacité de coupe	Poids net
Modell	Messer	Schlitten Lauf	Schnittstärkerregler	Schneidefähigkeit	Nettogewicht
Modelo	lama	Recorrido carro	Regulador corte	Capacidad corte	Peso neto
Модель	Нож	Движение тележки	Регулировка резки	Размер резки	Вес нетто
300K	Ø mm 300	mm 265	mm 0-1.5	Ø mm 215	Kg. 44.5

NOAW s.r.l.

Via Colombera, 27 - 21048 SOLBIATE ARNO (VA)

Tel. 0331/219.723 - Fax 0331/216.197 - P. IVA 00616220125 • E-mail: noaw@noaw.it - www.noaw.it - www.noawsrl.com